

Kruškin smotavac - *Cydia pyrivora*

Opis: Raspon krila je 16 do 21mm. Šare na krilima su veoma slične jabučnom smotavcu. Razlika je u tome što kruškin smotavac ima jače izražene šare prednjih krila na delu do tela, a purpurno metalik šare na kraju krila su slabije nego kod jabučnog smotavca. Sigurna razlika je u građi genitalnih organa.

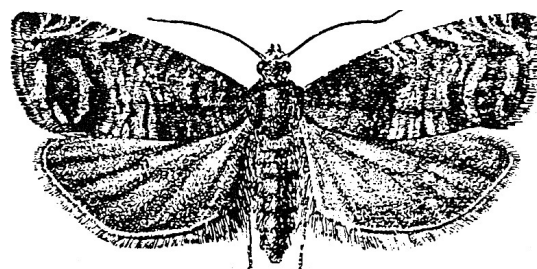
Štete: pravi na gajenoj i divljoj krušci. Larva buši hodnik u mesu ploda od površine do semenki. Tunel larve je čist od izmeta. Larva se hrani isključivo na semenkama. Posle završetka ishrane pravi direktan tunel ka površini kruške, tako da ostaje rupa promera 2-3 mm. Plod ne otpada nego počne da truli iznutra na stablu.

Klopku treba postaviti na rub krošnje, na visini od 2 do 2,5m, uvek na gornjem delu krošnje. Uobičajen početak pojave leptira je početkom ili sredinom juna. Preporučuje se upotreba delta klopke model RAG.

Selektivnost Csalomon® klopke (prema iskustvima iz Mađarske): hvata se velik broj primeraka roda *Grapholita* koji su mnogostruko manji od kruškino smotavca. Druge vrste roda *Cydia* se ne hvataju!

Dužina trajanja Csalomon® klopke zavisi od uslova tokom godine. Feromon je veoma osetljiv na spoljašnje uslove i **veoma je važno feromon menjati svakih 14 dana**. Stare feromone obavezno treba odneti sa mesta gde je klopka. Promenu lepljive ploče treba vršiti svakih 7 do 10 dana. U slučaju brojnog ulova, lepljivu ploču treba menjati i češće.

Za tačnu detekciju i praćanje jedan par klopki pokriva 1 do 5 ha površine. Čim se uhvate prvi primerci leptira na klopku u blizini nje je potrebno pregledati plodove radi provere prisustva jaja na plodovima. Jaja su jarko crvene do ljubičaste boje. Ako ima jaja odmah se preporučuje upotreba preparata koji deluju ovicidno (Avaunt, Coragen, Insegar, Lascar, Affirm, Delegate). Ako se leptiri hvataju tokom više od nedelju dana, onda je potrebno ponoviti zaštitu.



16 - 21 mm
izgled leptira koji se hvataju na klopku



Csalomon® je registrovana robna marka Plant Protection Institute, Hungarian Academy of Science.

Proizvođač: MTA Növényvédelmi Kutatóintézet (Plant Prot. Inst. HAS) Budapest, Pf 102, H-1525, Hungary; phone. +(36-1)-391-8637, +(36)-30-9824999; fax +(36-1)-3918655; e-mail: csalomon@julia-nki.hu; internet adresa: <http://www.julia-nki.hu/traps/>.

Prodaja: Agroprotekt doo, Nikole Pašića 9, 25000 Sombor, telefon 063 326 772, faks 025 444 905.

Stanje štetnih organizama u poljoprivredi

www.agroupozorenje.rs

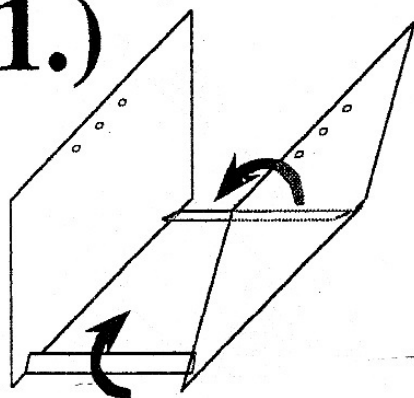
podelite na sajtu podatke iz Vašeg voćnjaka sa ostalima

Više podataka o upotrebi feromonskih klopki pročitajte na <http://agroprotekt.leptiri.co.rs/klopke.htm>

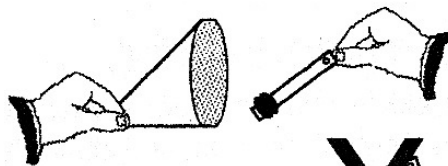
Feromone koji će se kasnije koristiti čuvati na temperaturi od -5 do -10°C (u zamrzivaču)

CSALOMON^{MTA NKI}® Uputstvo za sastavljanje RAG delta klopke

1.)



feromonska kapsula se pakuje odvojeno

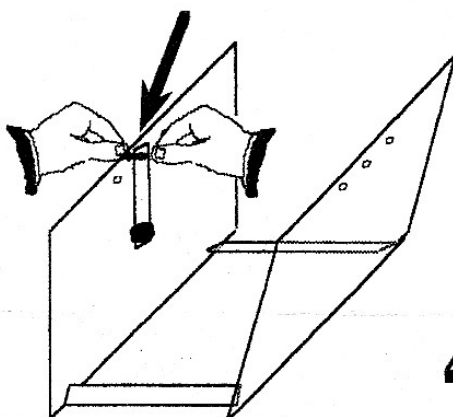


2.)

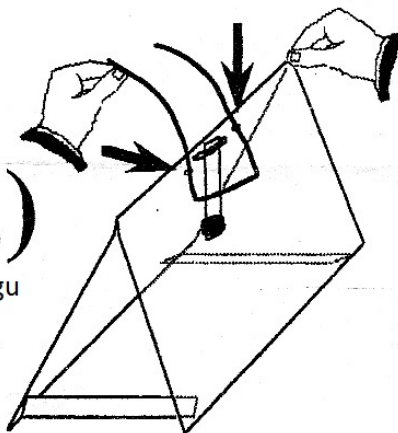


Nikada ne dodirujte feromonsku kapsulu!
Dodirivanjem značajno umanjujete delovanje klopke, a ukoliko postavljate više klopki možete pomešati dve vrste feromona, pa će se loviti i druge vrste!

3.)

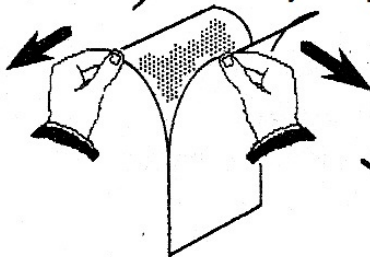


4.)

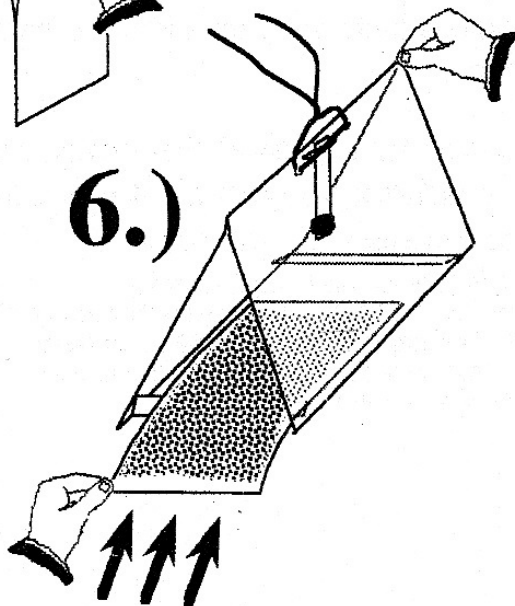


5.)

dve lepljive ploče su zalepljene jedna za drugu razdvojte ih i jednu stavite u klopku



6.)



7.)

