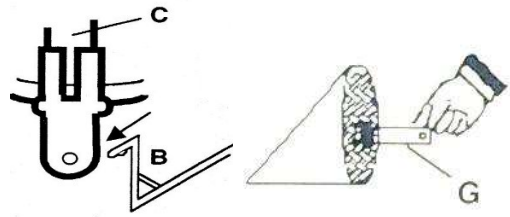


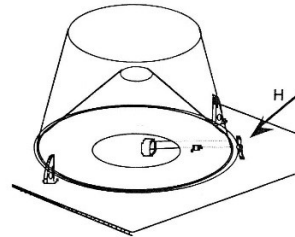
UPUTSTVO ZA SASTAVLJANJE KLOPKE TIP VAR s+

1. Ugurajte držač (B) u rupicu na bočnoj letvi (C).
Uradite isto na drugoj strani plastičnog držača.



2. Postavite posudu za sakupljanje (A) na donju stranu levka (D) i pričvrstite je držačem (B).

3. Postavite zeleni poklopac (E) na levak i učvrstite ih sa strane kroz rupe (F) koje su na bočnoj letvi (C).
Provucite dva kraja žice za kačenje (M), kroz rupe na poklopcu (E) i učvrstite krajeve kroz rupice (N) na bočnoj letvi (C).

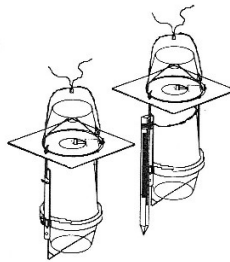
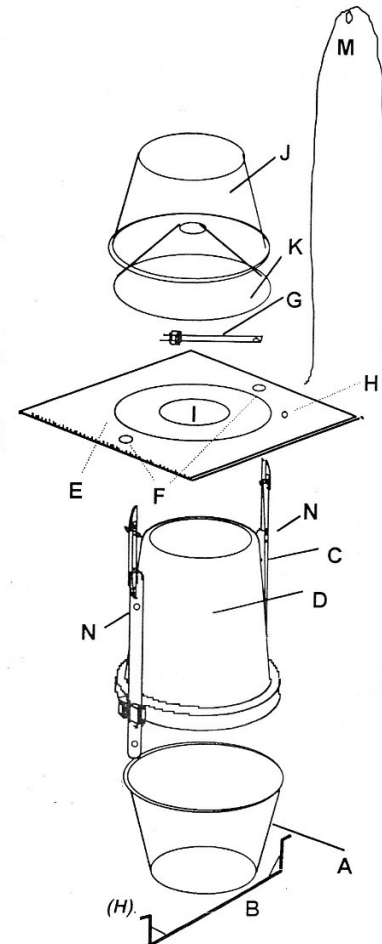


4. Otvorite alufoliju u kojoj je kapsula (G) sa mirisnim mamkom. Pazite da prstima ne dodirujete gumu na kojoj je feromon, jer ćete time značajno umanjiti efikasnost feromona.

5. Postavite kapsulu (G) pažljivo između zelenog poklopca (H) i providne plastike na njemu i pričvrstite ga rascepkom kroz rupicu (H).

6. Kupastu plastiku (K) postavite na belu plastiku zelenog poklopca (H), pokrijte ga gornjim poklopcem (J), koji pritisnite da se ušljebi u belu plastiku na zelenom poklopcu.

7. Sastavljenu klopku okačite pomoću žičanog dela. Da bi sakupljeni insekti uginjavali u klopki, u posudu za sakupljanje (D) stavite 1-2 cm vode i par kapi insekticida Etiol tečni ili Decis. Insekticid dodajte po potrebi, obično jednom nedeljno.



Alufolije u kojima su kapsule sa mirisnim mamcima treba držati na temperaturi od -10°C (u zamrzivaču)